

Версия: 131129
Серийный номер:
Дата производства:

Инструкция для двухстоечного электрогидравлического подъемника

Модель: TD4500

ВНИМАНИЕ: Данный тип оборудования относится к профессиональному, предназначен для использования на станциях технического обслуживания автомобилей, с целью оказания услуг и получения коммерческой выгоды. Данный тип оборудования подлежит монтажу и вводу в эксплуатацию специально обученными специалистами сервисного центра продавца оборудования или сторонними организациями имеющими разрешение на проведение монтажных работ от продавца оборудования или дистрибьютора торговой марки на территории РФ. Производитель, дистрибьютор или продавец оборудования, не несут ответственности за возможные негативные последствия произошедшие в следствии самостоятельного монтажа оборудования покупателем. Производитель, дистрибьютор или продавец оборудования, в случае самостоятельного монтажа оборудования покупателем, не несут ответственности за комплектность и внешнее состояние оборудования.

1. Безопасность

1.1 Введение

Тщательно прочитайте эту инструкцию перед использованием и соблюдайте ее предписания. Всегда держите инструкцию неподалеку от оборудования.

Компания не несет ответственности за причиненный вред здоровью и собственности вследствие несоблюдения правил эксплуатации.

1.2 Обозначения



Несоблюдение инструкций может повлечь за собой причинение вреда здоровью.



Несоблюдение инструкций может повлечь за собой причинение вреда собственности.








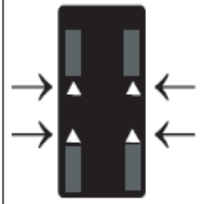







Важная информация



ПРЕДУПРЕЖДЕНИЕ:

1. При ослаблении крепления подъемника к бетонному фундаменту или повреждении какого-либо из компонентов оборудования эксплуатация подъемника запрещена.
2. Запрещается производить работу с подъемником, если под ним находится какое-либо вспомогательное оборудование или люди.
3. Запрещается превышать грузоподъемность подъемника.
4. Перед началом работы с подъемником убедитесь в работоспособности предусмотренных конструкцией устройств безопасности.
5. Запрещается оставлять подъемник в приподнятом положении за исключением случаев, когда сработало одно из устройств безопасности.
6. Запрещается подвергать электродвигатель подъемника воздействию влаги!
Данное повреждение не входит в условия гарантии.

				<p>ПОДЪЕМ АВТОМОБИЛЯ НА ПОДЪЕМНИКЕ МОЖЕТ ОСУЩЕСТВЛЯТЬСЯ ТОЛЬКО НА 4-Х ПОДЪЕМНЫХ ЛАПАХ. ПРОЧИЕ СПОСОБЫ ПОДЪЕМА ЗАПРЕЩЕНЫ. ГРУЗОПОДЪЕМНОСТЬ КАЖДОЙ ИЗ ПОДЪЕМНЫХ ЛАП СОСТАВЛЯЕТ 1/4 ОБЩЕЙ ГРУЗОПОДЪЕМНОСТИ ОБОРУДОВАНИЯ.</p>			
				<p>При угрозе падения автомобиля необходимо немедленно покинуть помещение.</p>	<p>Центр тяжести автомобиля должен располагаться посередине между проставками.</p>	<p>Эксплуатация подъемника может осуществляться только квалифицированным персоналом.</p>	<p>В зону работы подъемника допускаются только операторы подъемника.</p>
				<p>В процессе подъема/опускания подъемника запрещается находиться в зоне работы.</p>	<p>Избегайте раскачивания автомобиля, находящегося на подъемнике.</p>	<p>Установку проставок следует осуществлять в точках, рекомендованных автопроизводителем.</p>	<p>При установке или удалении тяжелых компонентов используйте вспомогательные опоры.</p>
				<p>Не изменяйте настройки концевого выключателя во избежание поломки подъемника.</p>	<p>Будьте осторожны! В процессе опускания подъемника возможны травмы ног оператора.</p>	<p>Чтобы обеспечить большую устойчивость автомобиля на подъемнике используйте удлинители.</p>	<p>Дополнительные адаптеры снижают грузоподъемность подъемника.</p>

Данные пиктограммы предупреждают об опасностях работы с любым видом подъемного оборудования.

1.3 Предназначение

Подъемник разработан для безопасного подъема автомобилей. Максимальная грузоподъемность и пропорциональность размещения веса представлены в таблице ниже.

Номер модели	Грузоподъемность	Распределение веса по отношению к передней части подъемника	
		Минимум	Максимум
L-800	4500	2:3	3:2

Подъемник разработан для одинаково комфортной работы с обеих сторон. Для долгого срока эксплуатации, мы рекомендуем вам использовать малые поддерживающие рычаги для поддержки двигателя автомобиля.

1.4 Техника безопасности по вводу в эксплуатацию

- Подъемник может быть установлен и введен в эксплуатацию исключительно квалифицированными сервисными специалистами.
- Стандартная комплектация подъемника не предназначена для использования вне помещения и в помещениях с высокой влажностью воздуха (напр.: автомойки)

1.5 Техника безопасности

- Прочитайте инструкцию.
- Подъемник может функционировать более 18 лет при использовании квалифицированными специалистами
- Не храните запасные части и инструменты на подъемнике
- Как только держатели диска начинают контактировать с точками подъема, проверьте работу ограничителей рычагов.
- После подъема автомобиля на нужную высоту плавно остановите подъем и проверьте положение поворотных дисков.
- Всегда поднимайте автомобиль, используя все четыре держателя
- Убедитесь, что все двери автомобиля закрыты во время спуска и подъема
- Внимательно следите за автомобилем во время спуска и подъема
- Не позволяйте никому находиться рядом с подъемником во время спуска и подъема
- Не позволяйте никому находиться в автомобиле во время его спуска и подъема
- Используйте подъемник только по его прямому назначению
- Исполняйте предписания по предотвращению несчастных случаев
- Не перегружайте подъемник. Максимальная грузоподъемность подъемника указана на его платформе
- Используйте только точки подъема, рекомендованные производителем
- После размещения автомобиля включите ручной тормоз
- Будьте осторожны во время установки или перемещения тяжелых элементов (возможно смещение центра тяжести)
- Главный переключатель используется во время непредвиденных обстоятельств. Во время непредвиденных обстоятельств переключите его в позицию 0.
- Защищайте электрическое оборудование от попадания влаги и жидкостей.
- Не блокируйте главный переключатель во время использования

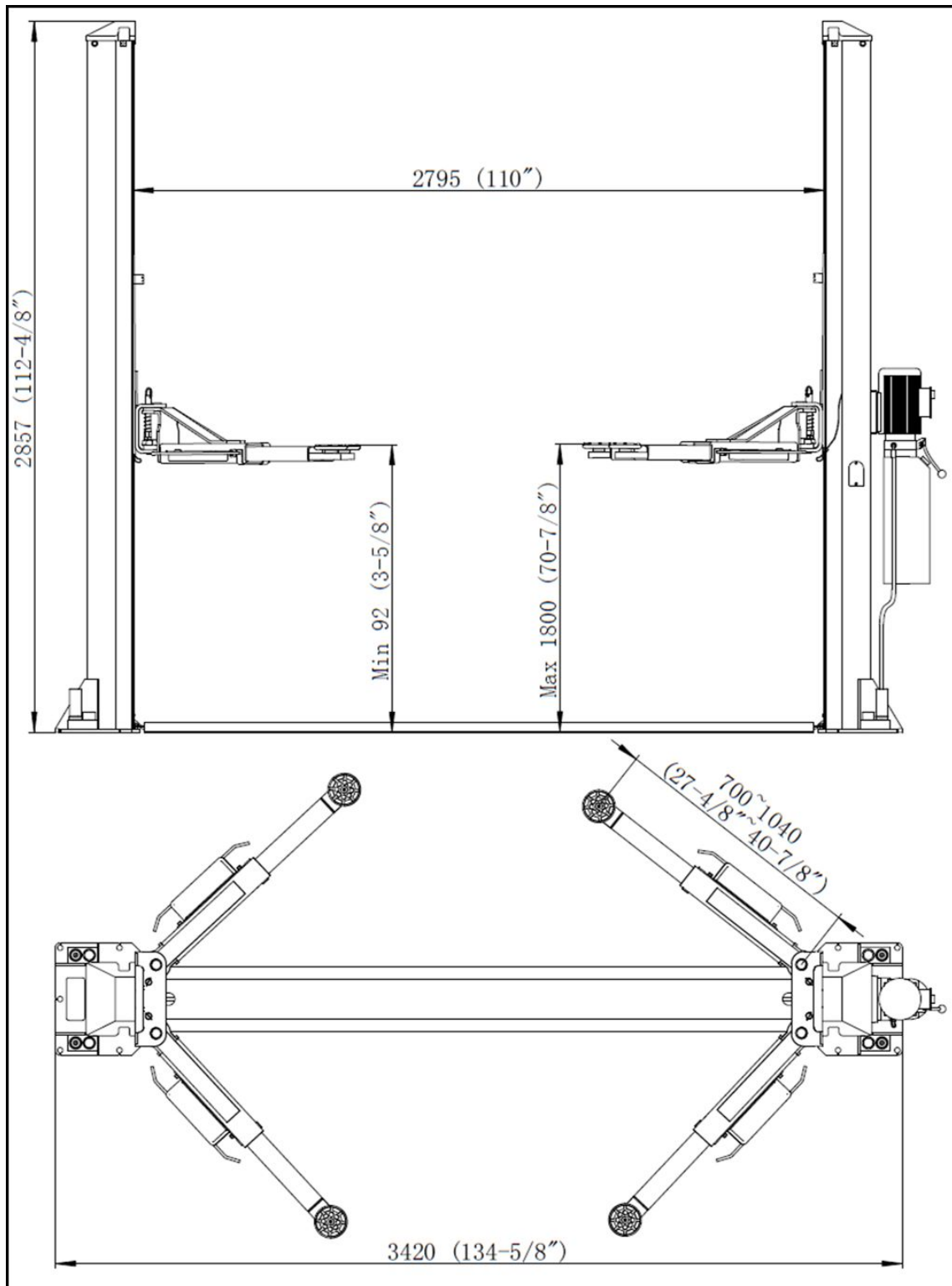
1.6 Техника безопасности для сервисного обслуживания

- Обслуживание и ремонт подъемника должны осуществляться только квалифицированным персоналом
- Выключайте и блокируйте главный переключатель перед сервисным обслуживанием и ремонтными работами
- К работе с датчиками вибрации и датчиками близости допускается только квалифицированный персонал.
- К работе с электрическим оборудованием допускаются только квалифицированные электрики.
- Убедитесь, что экологически опасные вещества удалены в соответствии с требованиями.
- Не используйте распыляемые очистители, находящиеся под давлением и разъедающие вещества - есть риск повреждения!
- Не перемещайте и не переустанавливайте устройства, отвечающие за безопасность.

2. Технические характеристики



Характеристики, обозначенные данным знаком, относятся к подъемникам, функционирующим при должных температурах.



№ модели	TD4500
Грузоподъемность	4500 кг
Подъем	1800 мм
Подъем с расширениями	1960 мм
Общая высота	2857 мм
Общая ширина	3420 мм
Ширина проезда	2527 мм
Ширина внутри колонн	2795 мм
Выдвижение руки	700-1040 мм
Напряжение	380 V/220 V
Двигатель	2.2 литра
Вес	550 кг

3. Установка



СТРОГО СОБЛЮДАТЬ ПОСЛЕДОВАТЕЛЬНОСТЬ И ПОРЯДОК УСТАНОВКИ, ИЗЛОЖЕННЫЙ ДАЛЕЕ, ЧТОБЫ ПРЕДОТВРАТИТЬ ВОЗМОЖНЫЙ УЩЕРБ ЗДОРОВЬЮ ЛЮДЕЙ, ОБОРУДОВАНИЮ И АВТОМОБИЛЮ.

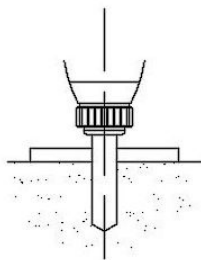
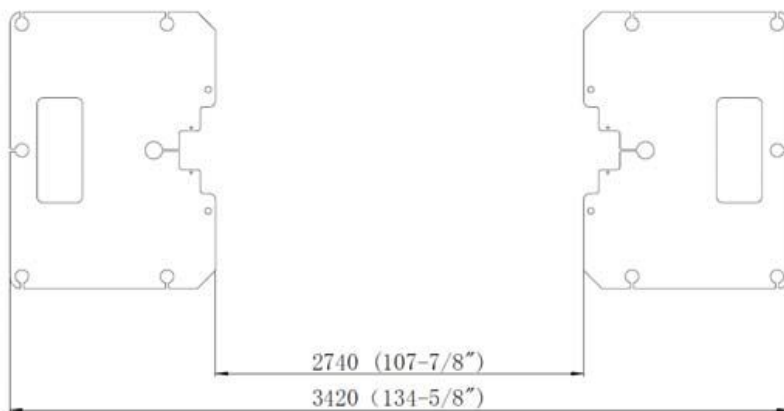
Установка подъемника должна производиться специально обученным персоналом, допущенным к работам изготовителем или уполномоченным дилером.

- Подъемник должен устанавливаться на безопасных расстояниях от стен, ворот и другого, ранее установленного, оборудования.
- Безопасное расстояние от стен с учетом рабочей зоны должно быть не менее 1000 мм.
- Предварительно определить подводку электрического и пневматического питания к рабочей зоне.
- Подъемник устанавливается на ровный бетонный пол соответствующей прочности ($\geq 250 \text{ кг/см}^2$), глубина заливки бетона ≥ 300 мм.
- Все части машины должны быть однородно и эффективно освещены без бликовых эффектов, вызывающих повышенную усталость глаз, для безопасного выполнения работ.
- Комплектность и состояние всех частей подъемника должны быть проверены до начала установки.

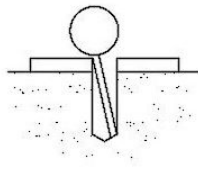
- Перемещение и установка подъемника должны выполняться в соответствии с инструкциями настоящего руководства.

3.1 Фундамент и анкерные крепления

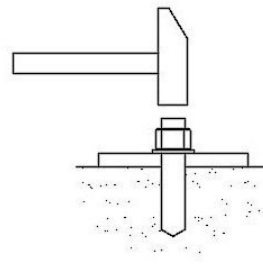
1. Фундамент должен быть выполнен из бетона марки не ниже 300, глубиной не менее 300 мм под глубину анкерного болта 120 мм.
2. Используйте отверстия в опорах стоек в качестве шаблона для установки анкерных болтов. Расстояние от края фундаментной плиты до анкера не должно быть менее 200 мм в любом направлении. Глубина отверстия под анкерные болты должна быть не менее 120мм.
3. Предупреждение: Запрещается устанавливать подъемник на асфальте или другом подобном не твердом основании. Стойки подъемника удерживаются **только** креплением к основанию.



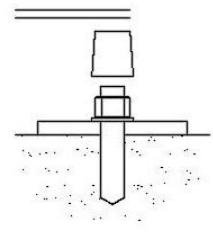
**Сделать отверстие
диаметром 18 мм
глубиной 120 мм**



**Очистить
отверстие**



**Забить
анкерный болт**



**Укрепить
анкерный болт**

4. Используйте регулировочные подковообразные подкладки под каждый анкерный болт для нивелировки стоек подъемника (Должен использоваться комплект подкладок). Усилие затяжки анкерных болтов – 20 кгм.

ШАГ 1: Предварительно проверьте высоту потолков Вашего помещения (высота подъема + высота автомобиля, установленного на подъемник), а также отсутствие помех со стороны ворот, соседнего оборудования, стен и т.д.

После разгрузки подъемника, разместите его в непосредственной близости от места установки.

Удалите упаковочные материалы от подъемника.

Удалите упаковочные скобы и болты, крепящие стойки между собой (сохраните болты – они используются при монтаже подъемника)

ШАГ 2: Определите местоположение ведущей стойки (на ней будет устанавливаться насосная станция). Обеспечьте безопасные расстояния от стен и препятствий. Также проверьте достаточность высоты потолка в месте установки.

ШАГ 3: Поставьте стойки вертикально, лицом друг к другу.

ШАГ 4: Выставьте стойки по размеру 3420 мм по наружной базе опорных плит. Выровняйте положение стоек, измеряя диагонали между углами опорных плит. Буром по бетону диаметром 3/4” просверлите через крепежные отверстия в опорной плите одной стойки отверстия в бетоне под анкерные болты (минимальная глубина 120 мм) и установите анкерные болты.

3.2 Установка

1. Анкера должны устанавливаться не ближе 150 мм от соседнего анкера и не ближе 200 мм от края фундамента.
2. Отверстия под анкера сверлить в бетоне буром того же диаметра, что и анкер. Не используйте чрезмерно изношенные или неправильно заточенные буры.
3. Сверлите отверстия строго вертикально.
4. При сверлении не применяйте чрезмерных усилий. Периодически поднимайте бур из отверстия для удаления бетонной крошки.
5. Сверлите отверстие на глубину длины анкера.
6. Для лучшей силы захвата удалите из отверстия бетонную пыль.
7. Не заворачивайте резьбы анкеров ударным инструментом или рывком. Бетон набирает расчетную прочность через 28 дней после заливки. По достижении расчетной прочности бетона анкера затягиваются моментом 20 кгм.

Анкерные болты можно устанавливать после окончательной выдержки бетона фундамента.

В неустоявшийся бетон ставить болты не имеет смысла: из-за недостаточной прочности бетона болты нельзя будет надежно затянуть, или они «раскачаются» и вылезут из гнезд в процессе эксплуатации.

ШАГ 5: Используя уровень, выставьте стойку строго вертикально. Для этого примените регулировочные прокладки под каждым анкерным болтом – это предохранит от изгиба опорные плиты стоек. (Толщина пакета прокладок не должна превышать 15 мм). Затяните анкерные болты моментом затяжки 20 кгм.

ШАГ 6: Установить тросы синхронизации. Поднимите каретки до первого щелчка замков безопасности. Убедитесь, что они находятся на одинаковой высоте от пола (допуск в пределах 6 мм). Наверните вначале самоконтрящуюся гайку на один конец троса так, чтобы наконечник троса прошел через нейлон гайки. Затем проложите трос и наверните гайку на второй конец троса (на другой каретке). Равномерно затяните обе гайки. Повторите операцию для второго троса.

ШАГ 7: Установите поддерживающие рычаги на каретках.
Проверить работу блокировки рычагов.

- ШАГ 8: Установите блок питания на подъемнике.
ШАГ 9: Подсоедините гидравлический шланг.
ШАГ 10: Установите плиты перекрытия.
ШАГ 11: Подключите концевой выключатель к блоку питания.
ШАГ 12: Подключите к блоку питания.

Внимание: Прокладку стационарной линии питания должен выполнять квалифицированный электрик, отвечающий за состояние коммуникаций в данном помещении.

ШАГ 13: Не нагружать подъемник в этом этапе. Несколько раз поднимите и опустите подъемник. Отрегулируйте синхронную работу замков безопасности за счет натяжения тросов. Отрегулировать натяжение троса замков безопасности для их надежной одновременной работы. Чтобы вывести замки безопасности из пазов кареток надо немного поднять каретки и нажать рукоятку управления замками безопасности. После этого можно опускать подъемник. Если замки безопасности срабатывают не одновременно, натяните трос на том замке, который щелкает первым.

4. Техническое обслуживание

Выключайте и блокируйте главный переключатель перед обслуживанием подъемника.

График сервисного обслуживания.

4.1 Еженедельные проверки

Поддерживающие рычаги и дисковые адаптеры:

- Проверяйте резиновые прокладки на степень изношенности
- Проверяйте, работают ли ограничители рычагов.

4.2 Каждые 6 месяцев

Проверяйте, должным ли образом смазаны необходимые детали.

Проверяйте, хорошо ли затянуты гайки на анкерных болтах.

Каждые 12 месяцев. Проверка гидравлической системы. Проверяйте уровень масла. Проверяйте, хорошо ли затянуты фитинги и шланги.

4.3 Ежегодные проверки

Мы рекомендуем полностью проверять подъемник квалифицированным персоналом.

4.4 Текущий ремонт

Гидравлическая система

Раз в год проверяйте уровень жидкости при полностью опущенном подъемнике и добавляйте масло, если требуется.

Зрительно проверьте, плотно ли прикреплены гидравлические шланги.

Масло периодически должно меняться в зависимости от возраста, уровня соли и попавшей воды. Рекомендуется менять шланги по мере износа, но не реже чем раз в шесть лет.

Проверка уровня жидкости

Уровень жидкости виден благодаря прозрачному резервуару на насосной станции. При полностью опущенном подъемнике, уровень жидкости должен быть выше минимального.

Рельсы

Рельсы внутри колонн должны смазываться каждые 6 месяцев (или более часто если требуется)

- Слегка смажьте рельсы по всей длине при помощи щетки.

Поддерживающие рычаги

Каждые 6 месяцев проверяйте поддерживающие рычаги на плавность хода. Смазывайте по необходимости.

Еженедельно проверяйте резиновые прокладки дисковых адаптеров. Меняйте их по необходимости.

Устойчивость подъемника

Каждые 6 месяцев проверяйте, туго ли затянуты гайки и не сместились ли анкерные болты.

5. Эксплуатация



К работе с подъемником допускаются только квалифицированные специалисты старше 18 лет.

Не превышайте максимальную грузоподъемность и распределение веса. Не позволяйте никому забираться на подъемник или оставаться внутри автомобиля.

После поднятия автомобиля на нужную высоту медленно остановите подъемник и проверьте держатели.

Как только дисковые держатели контактируют с точками подъема. Проверьте работу ограничителей рычагов. Убедитесь, что все двери автомобиля закрыты во время спуска и подъема.

В случае дефектов или сбоев в работе (резкие толчки или деформация основы), немедленно подоприте или опустите подъемник. Отключите и заблокируйте главный переключатель. Свяжитесь с квалифицированными сервисными специалистами.

5.1 Подготовка

Полностью опустите подъемник и поверните рычаги.

- Медленно разместите автомобиль посередине между держателями. Нажмите парковочный тормоз.
- Разверните рычаги как требуется, чтобы держатели находились под автомобилем на рекомендованных производителем точках подъема.
- Поверните дисковые держатели так, чтобы они соприкасались со всеми четырьмя точками подъема.



Когда дисковые держатели соприкасаются с точками подъема, проверьте работу ограничителей рычагов. Если необходимо, слегка сдвиньте рычаги, чтобы они начали соприкасаться. Никогда не разблокируйте ограничители рычагов, когда подъемник загружен.

Осторожно опустите и снимите автомобиль с подъемника.



Всегда поднимайте автомобиль, используя все четыре держателя.

5.2 Подъем



Во время подъема и спуска внимательно следите за подъемником и автомобилем. Не позволяйте никому находиться в непосредственной близости. Убедитесь, что двери автомобиля закрыты.

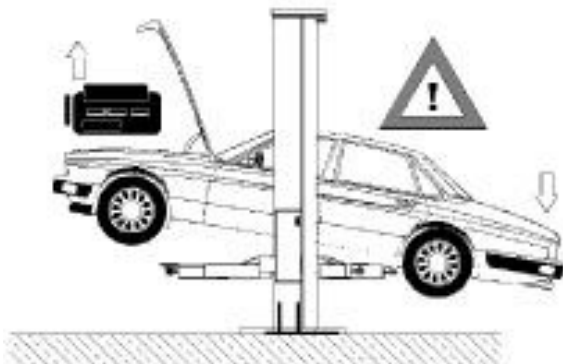
Когда дисковые держатели соприкасаются с точками подъема, проверьте работу ограничителей рычагов. После подъема автомобиля плавно остановите подъемник и проверьте работу держателей.

- Нажмите кнопку на блоке питания
- Подъемник остановится, как только вы отпустите кнопку или будет достигнута предельная высота.



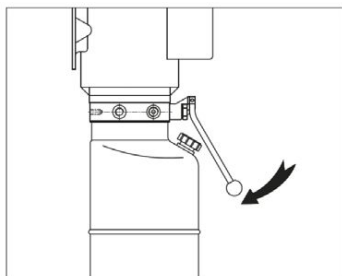
Когда автомобиль в поднятом положении:

- Проверьте соблюдение техники безопасности
- Не позволяйте посторонним находиться под подъемником.
- Избегайте раскачивания автомобиля
- Не храните на подъемнике запасные части и посторонние предметы.
- Закрепите автомобиль поддерживающими рычагами при помощи ремней крепления во время перемещения или установки тяжелых элементов.



5.3. Блокировка

Замки безопасности будут разблокированы каждый раз при подъеме и блокироваться при каждом следующем положении. Но для того, чтобы заблокировать подъемник необходимо нажать на опускающий рычаг, чтобы выпустить гидравлическое давление и позволить замкам безопасности плотно укрепиться на блокировочной позиции.



Всегда блокируйте подъемник перед работой с автомобилем. Никогда не позволяйте никому находиться под подъемником во время опускания и подъема. Изучите технику безопасности в инструкции.



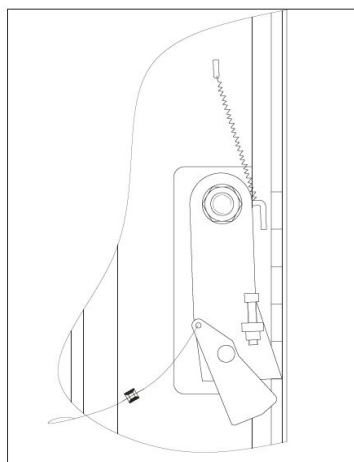
На заметку: То, что пустой подъемник опускается медленнее, является нормой. Возможно, потребуется увеличить массу.

5.4 Опускание



Во время подъема и спуска внимательно следите за подъемником и автомобилем, не позволяйте никому находиться в непосредственной близости. Убедитесь, что двери автомобиля закрыты

- Поднимите подъемник, чтобы освободить замки безопасности.
- Переместите рукоятки обоих замков безопасности
- Нажмите рычаг на блоке питания, чтобы опустить подъемник.





6. Устранение неисправностей

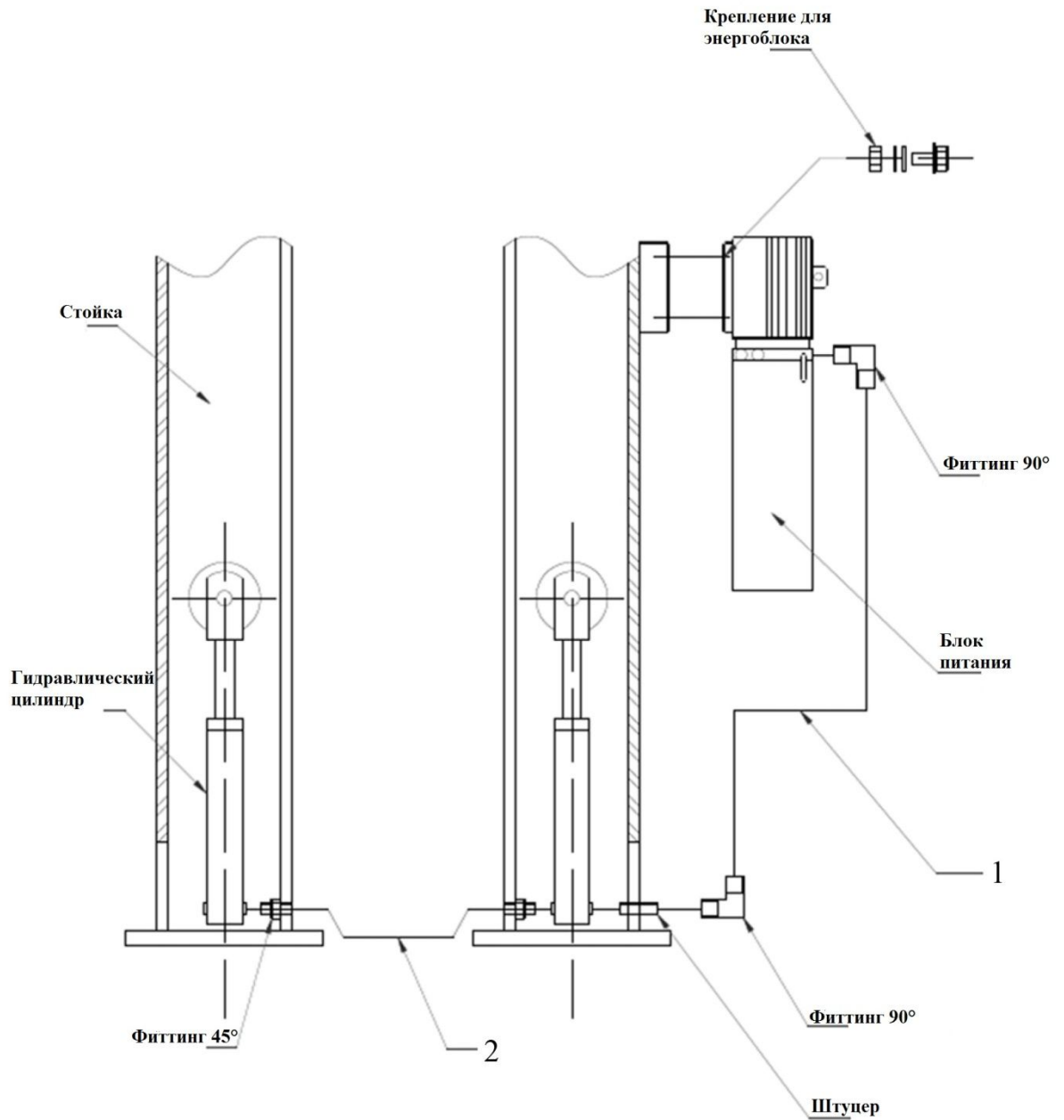
Выполнение разрешается только квалифицированному персоналу.

Неисправность	Причина	Устранение
Двигатель не работает	Выключился или перегорел предохранитель	Вызвать электрика
	Сработала тепловая защита двигателя	Дождитесь перезагрузки для охлаждения
	Неправильное соединение	Вызвать электрика
	Дефект кнопки подъема	Вызвать электрика для проверки
Мотор работает, но движения нет	Грязь в клапане	Опустить рукоятку опускания вниз и в то же время нажать кнопку подъема. Проработать в таком режиме 10-15 сек, возможно, при этом клапан отмоется.
	Зазор между поршнем клапана опускания рукоятки слишком мал	Проверить ход плунжера клапана под рукояткой опускания, он должен быть 1,6 мм.
	Грязь между шариком и седлом обратного клапана	Удалить корпус клапана и очистить шарик и седло.
	Низкий уровень гидравлического масла	Масло доливать через открытую крышку порта при крайнем нижнем положении подъемника.
Выброс масла из насосной станции	Масляный резервуар переполнен	Удалите лишнее масло.
	Подъемник опустился слишком быстро под очень тяжелой нагрузкой	Удалите лишнюю нагрузку с подъемника
	Крышка рабочего	Снять и исправить

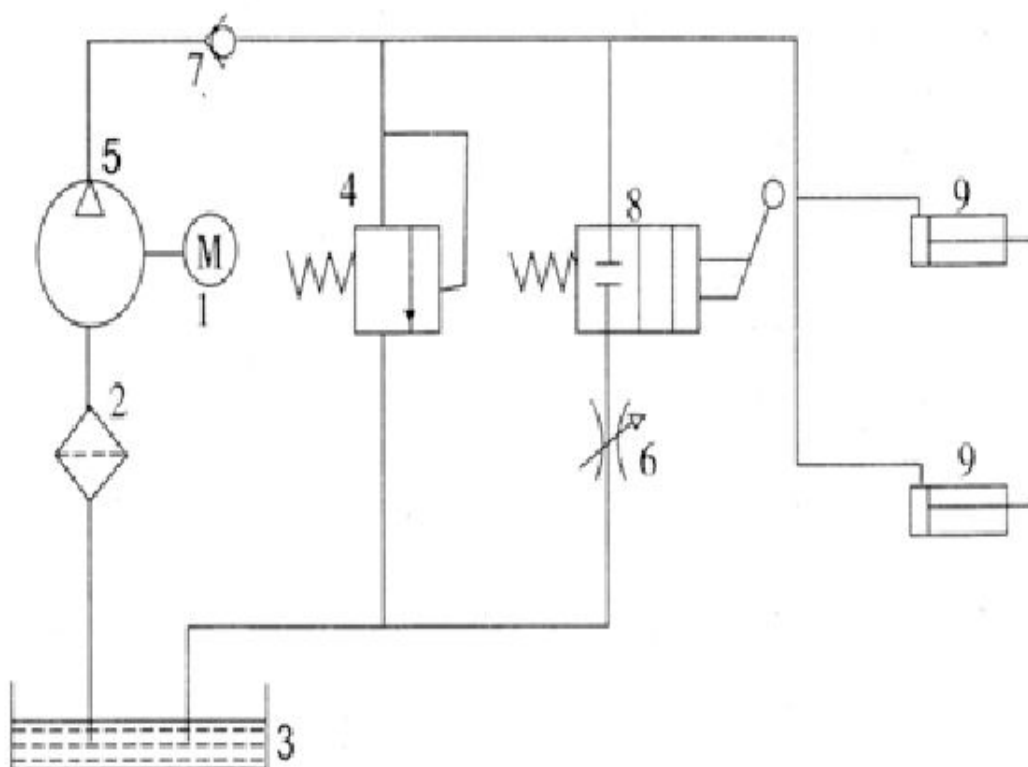
Помехи вращению двигателя и отсутствие вращения	колеса помята	
	Обрыв проводки	Вызвать электрика
	Плохой конденсатор	Вызвать электрика
	Низкое напряжение	Вызвать электрика
	Подъемник перегружен	Удалите лишнюю нагрузку с подъемника
Неравномерное движение подъемника при подъеме и опускании	Воздух в гидравлической системе	Поднять до отказа вверх, затем опустить до отказа вниз. Повторить 4 – 6 раз. Не позволять двигателю перегреваться.
Утечки масла	Масло просачивается через верхний фланец резервуара. Масляный резервуар переполнен.	Проверьте уровень масла в баке. Уровень должен быть на 5 см ниже фланца резервуара. Проверьте с помощью отвертки.
	Вытекание масла из цилиндра	Замена уплотнений цилиндра или цилиндра
Очень медленное шумное движение подъемника	Трущиеся части подъемника «Сухие» и требуют смазки	Смажьте опоры.
	Блоки цилиндров или шкивы тросов не вращаются свободно	Смажьте сборку шкива.
	Чрезмерный износ цилиндров или штоков цилиндров	Замените штоки или цилиндр.

Приложение 1 - Схема подключения шланга

№	Длина	Количество
1	1560 мм	1
2	2705 мм	1

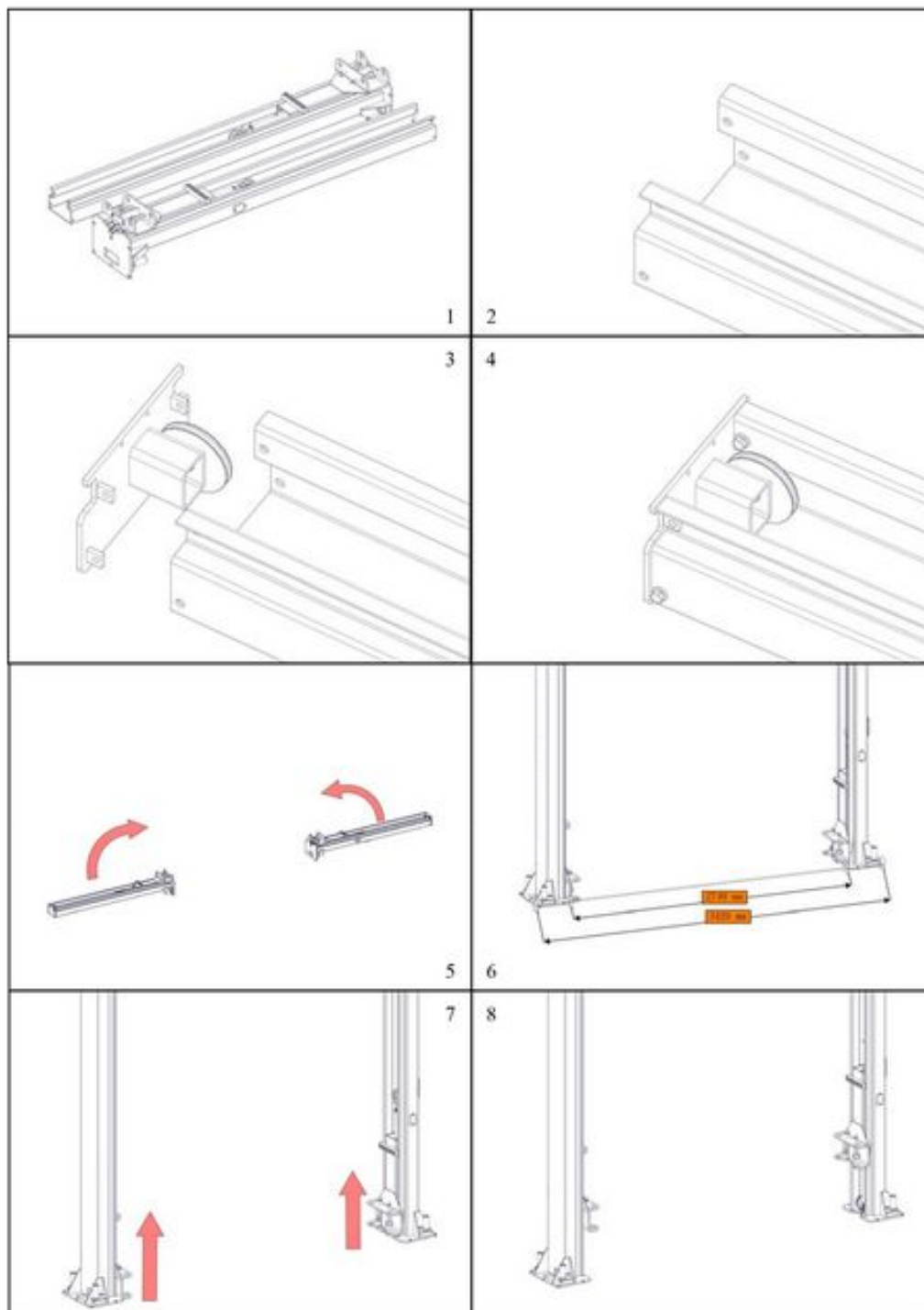


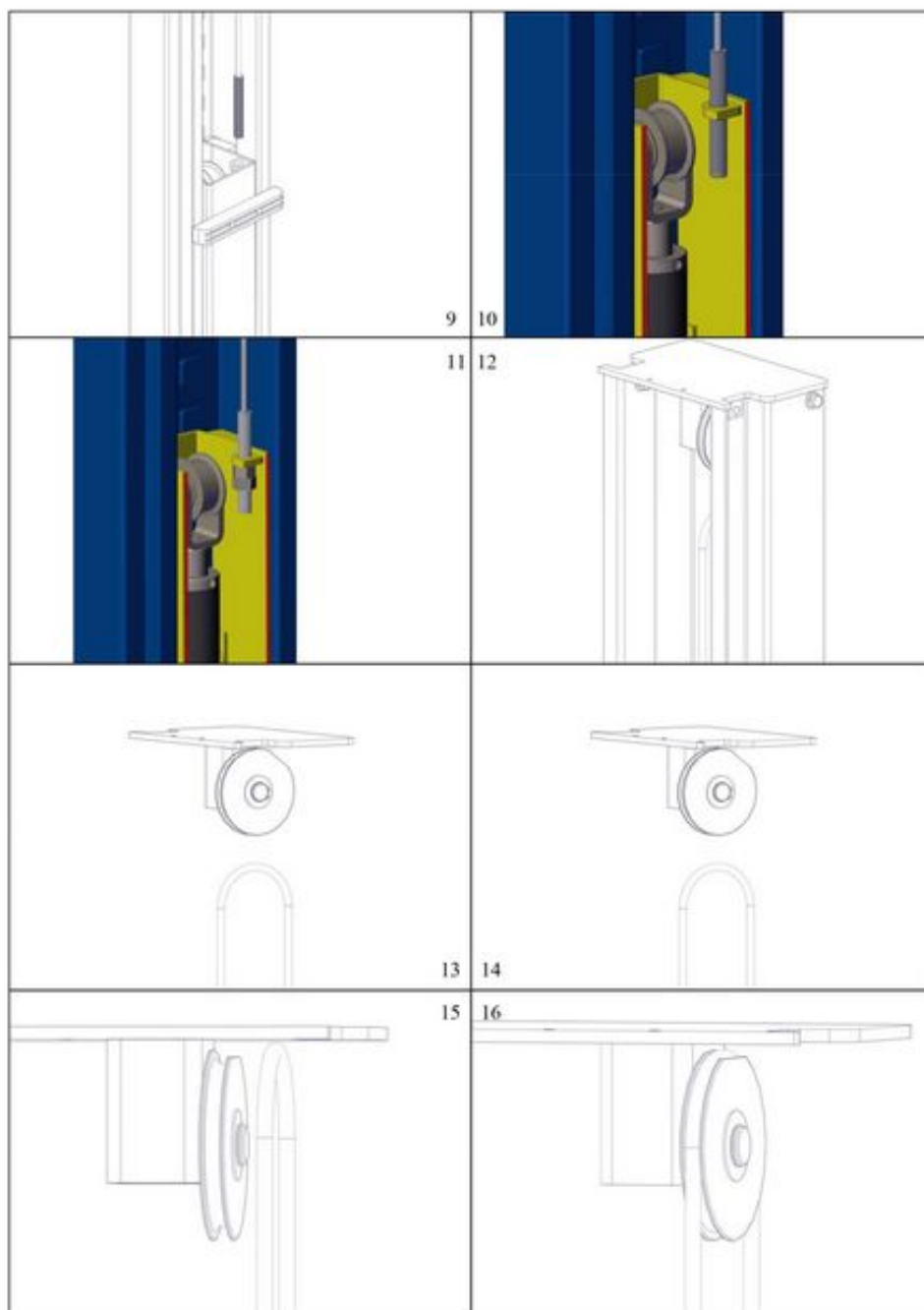
Приложение 2 - Схема подключения шланга гидравлического масла

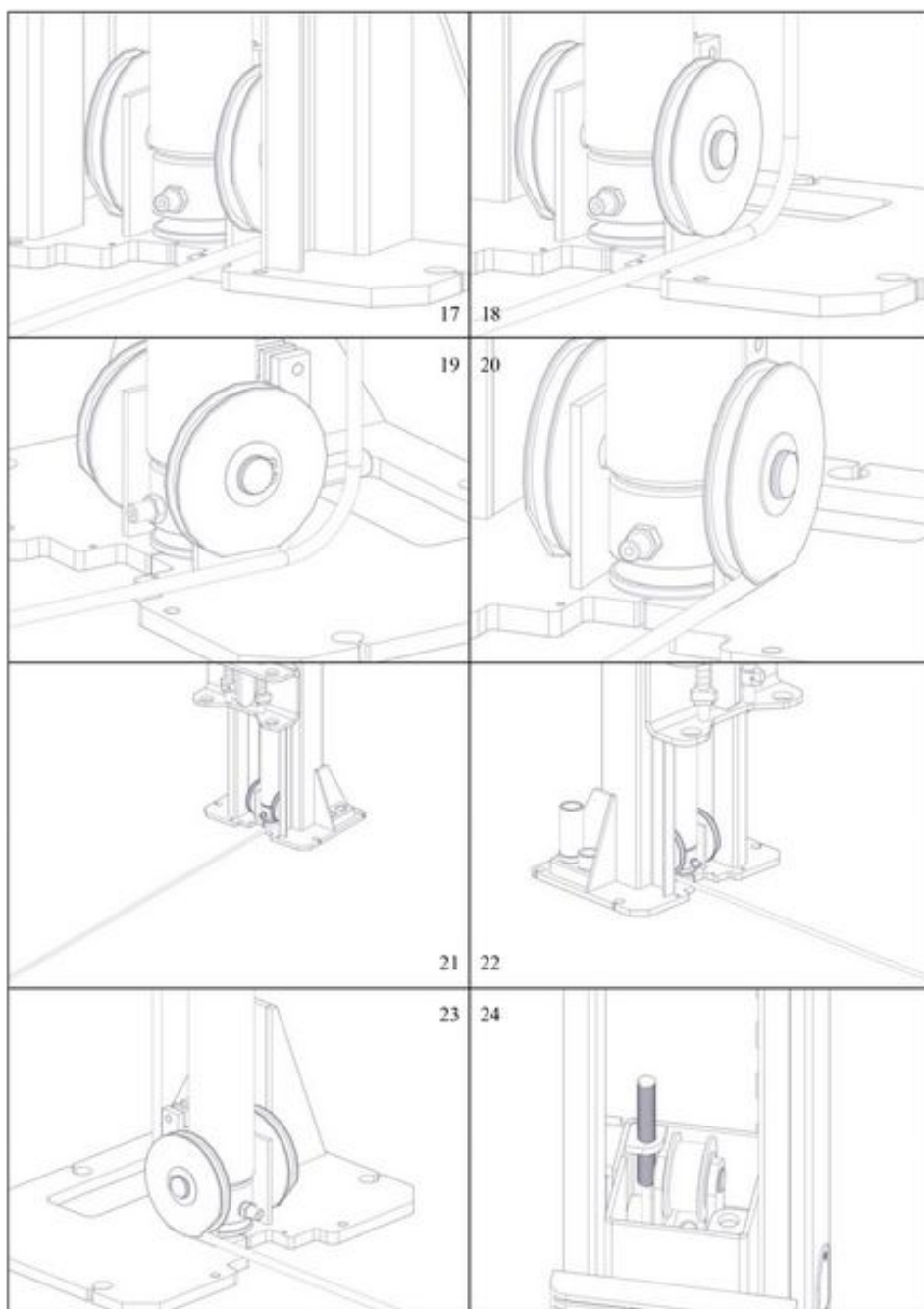


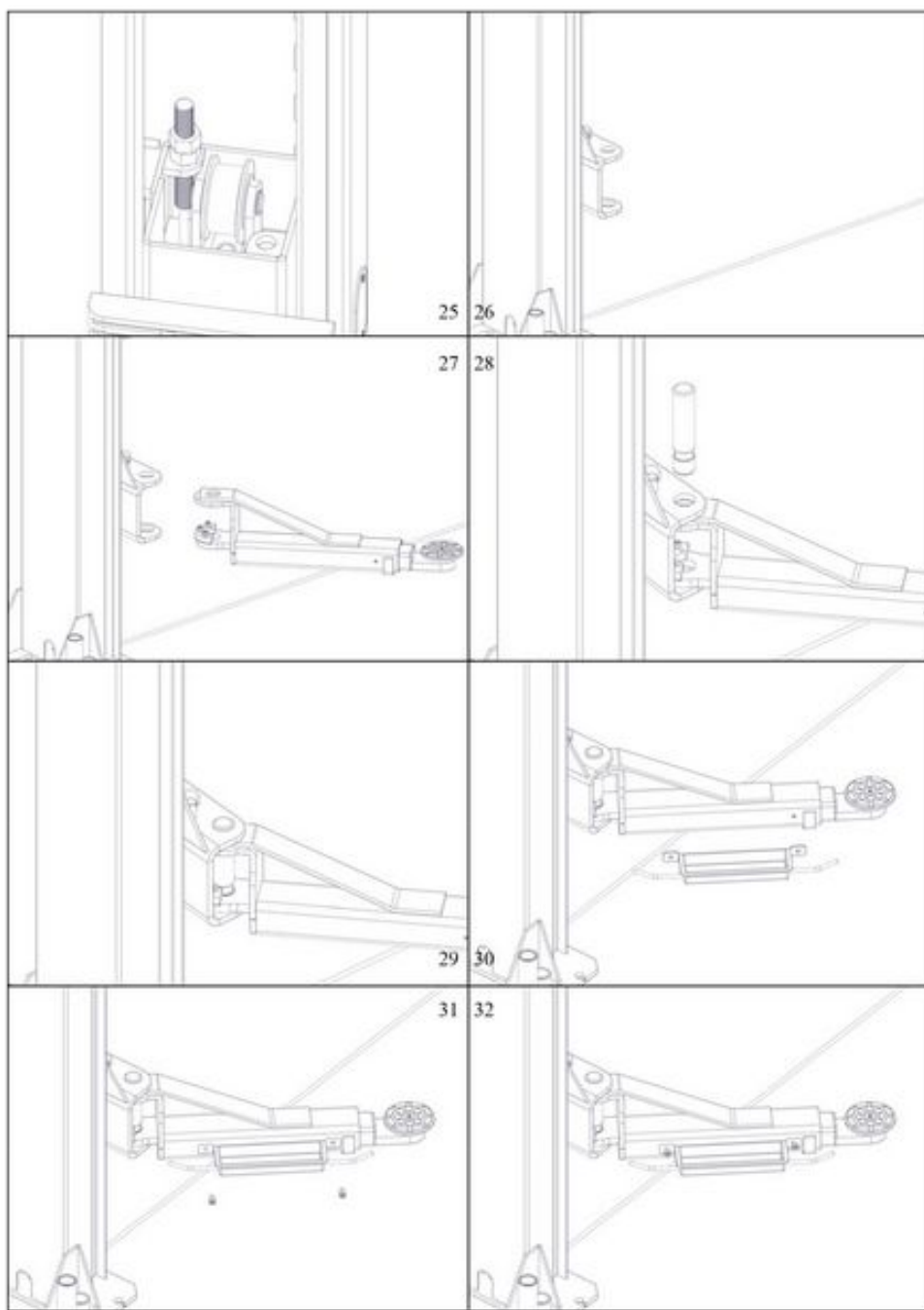
№	Описание
1	двигатель
2	фильтр
3	бак
4	клапан сброса давления
5	насос
6	клапан-регулятор потока
7	обратный клапан
8	распределитель
9	цилиндр

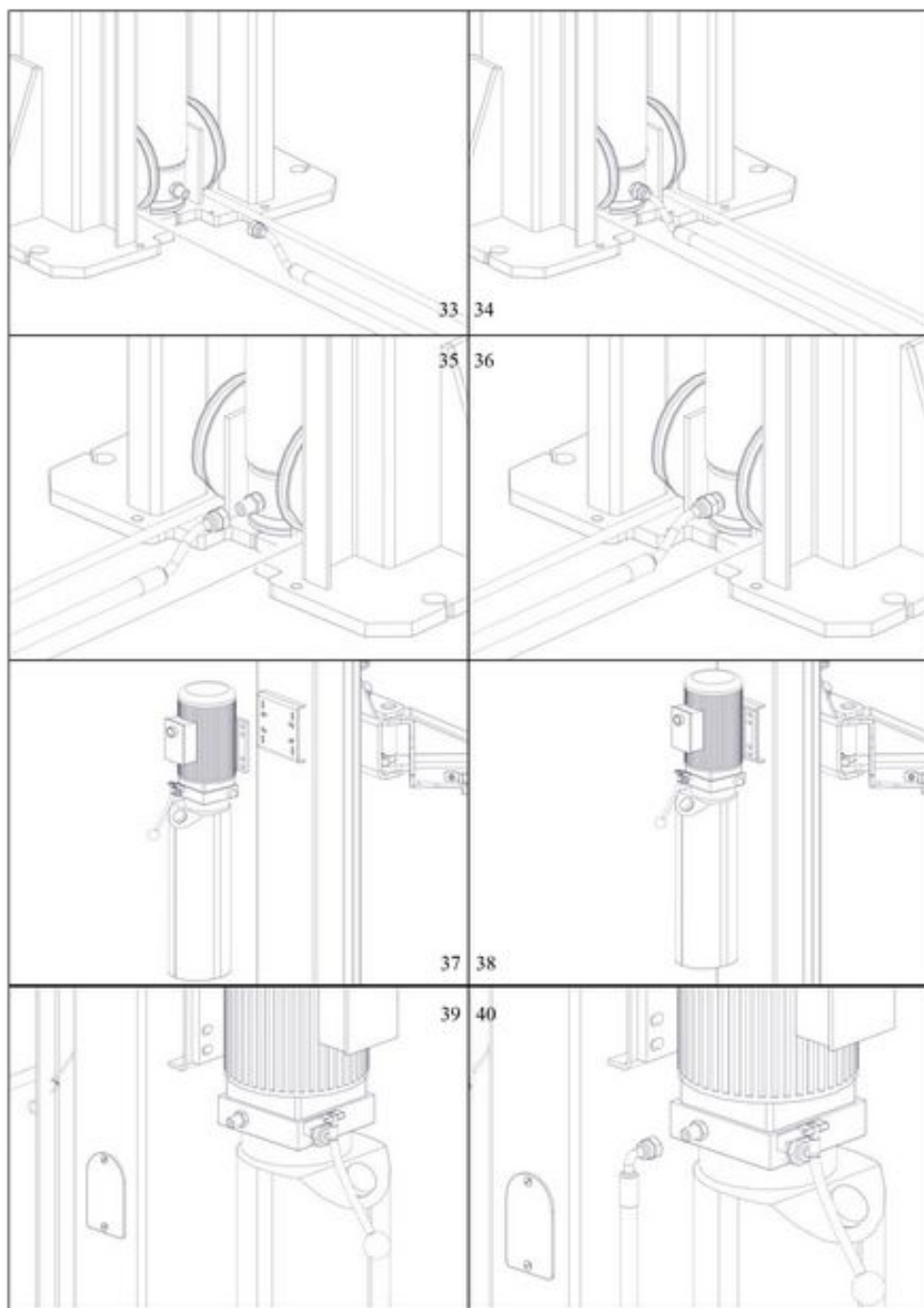
Приложение 3 - Инструкция по сборке

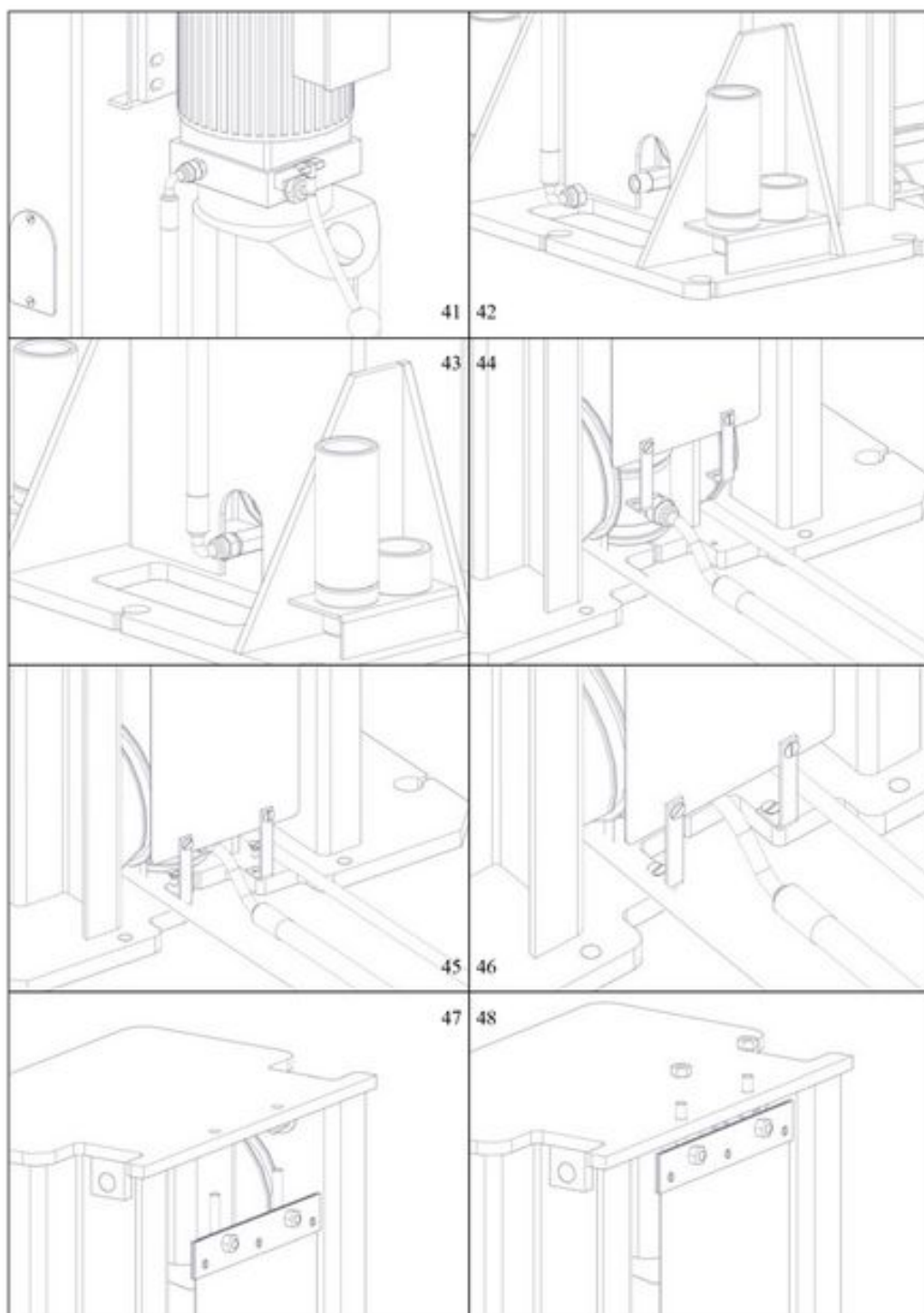


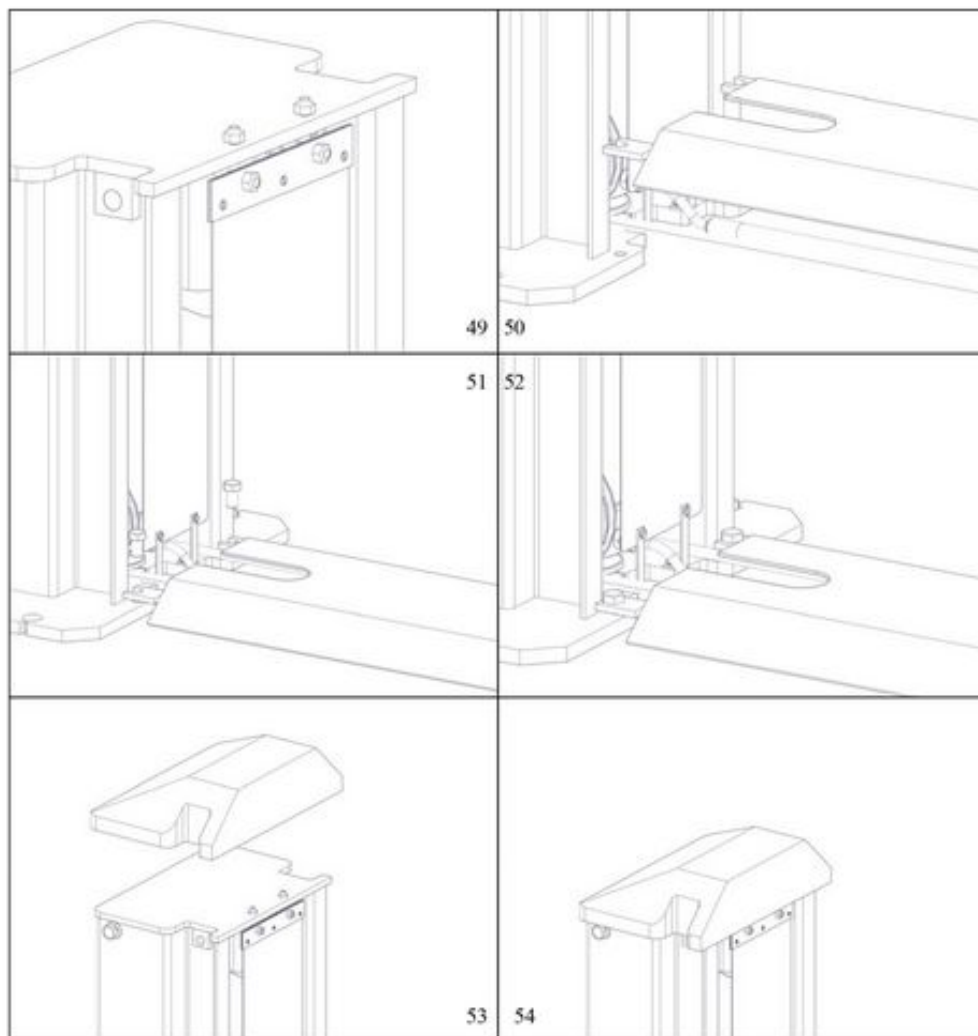












ГАРАНТИЯ

Изготовитель гарантирует исправную работу металлоконструкций оборудования в течение трех лет с момента продажи оборудования. На комплектующие элементы гарантия распространяется в течение одного года со дня продажи (гарантия касается дефектов материала и качества изготовления).

Изготовитель обязан в течение гарантийного периода бесплатно восстановить или заменить дефектные части оборудования, подлежащие замене по гарантии (определяется экспертизой на основании акта рекламации).

Гарантия относится только к первоначальному покупателю оборудования. Гарантия не распространяется на дефекты, вызванные естественным износом, нарушением режима эксплуатации, неправильным использованием оборудования или его ненадлежащим обслуживанием.

Изготовитель несет только изложенные выше гарантийные обязательства. Ни в коем случае изготовитель не несет ответственности за сопутствующие убытки или упущенную выгоду по причине неисправности оборудования.

Изготовитель оставляет за собой право вносить изменения в конструкцию оборудования в целях повышения его потребительских свойств, не неся обязательств по доработке ранее выпущенного оборудования.